

ANSVAR

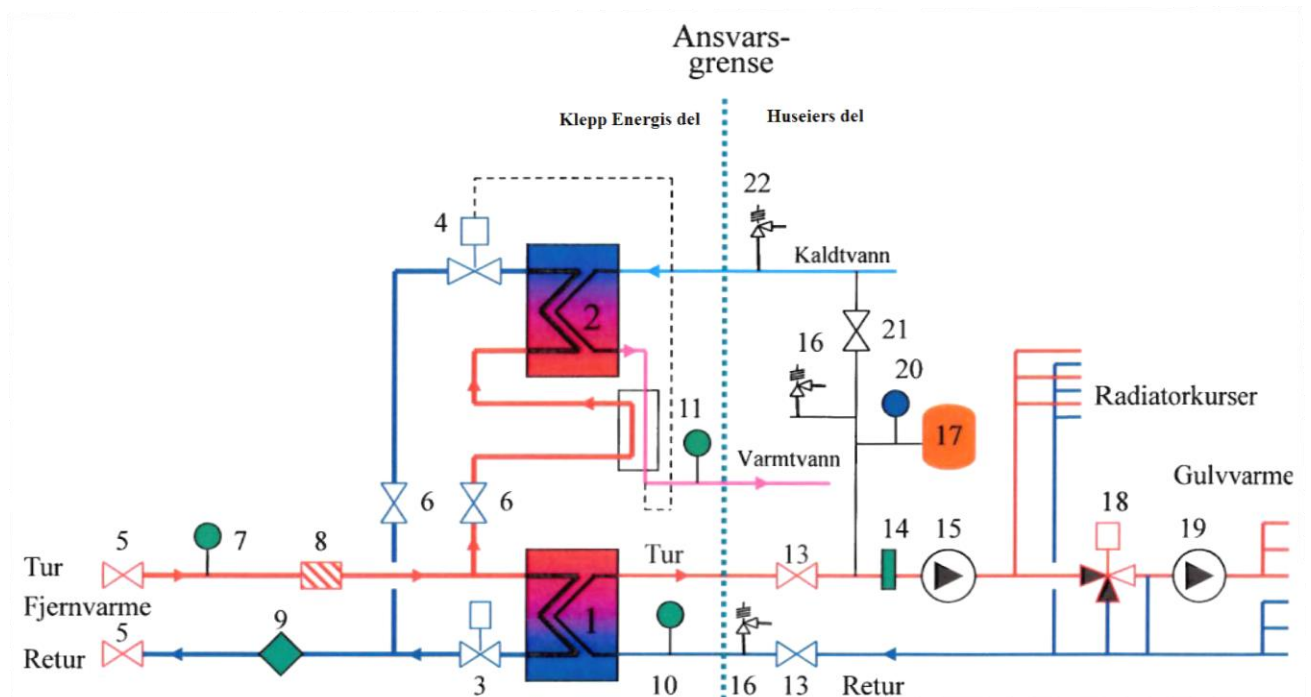
Klepp Energi sitt ansvar

Det er Klepp Energi sitt ansvar at du har nok varme til oppvarming og varmtvann. Grensen mellom fjernvarme og bolig er på boligvekslerens tilkoblinger for varme og tappevann.

Boligeiers ansvar

Filter, sirkulasjonspumpe og ekspansjonskar i boligveksleren, samt utstyr inne i huset som rør, radiatorer, gulvvarme og termostater er boligeiers ansvar.

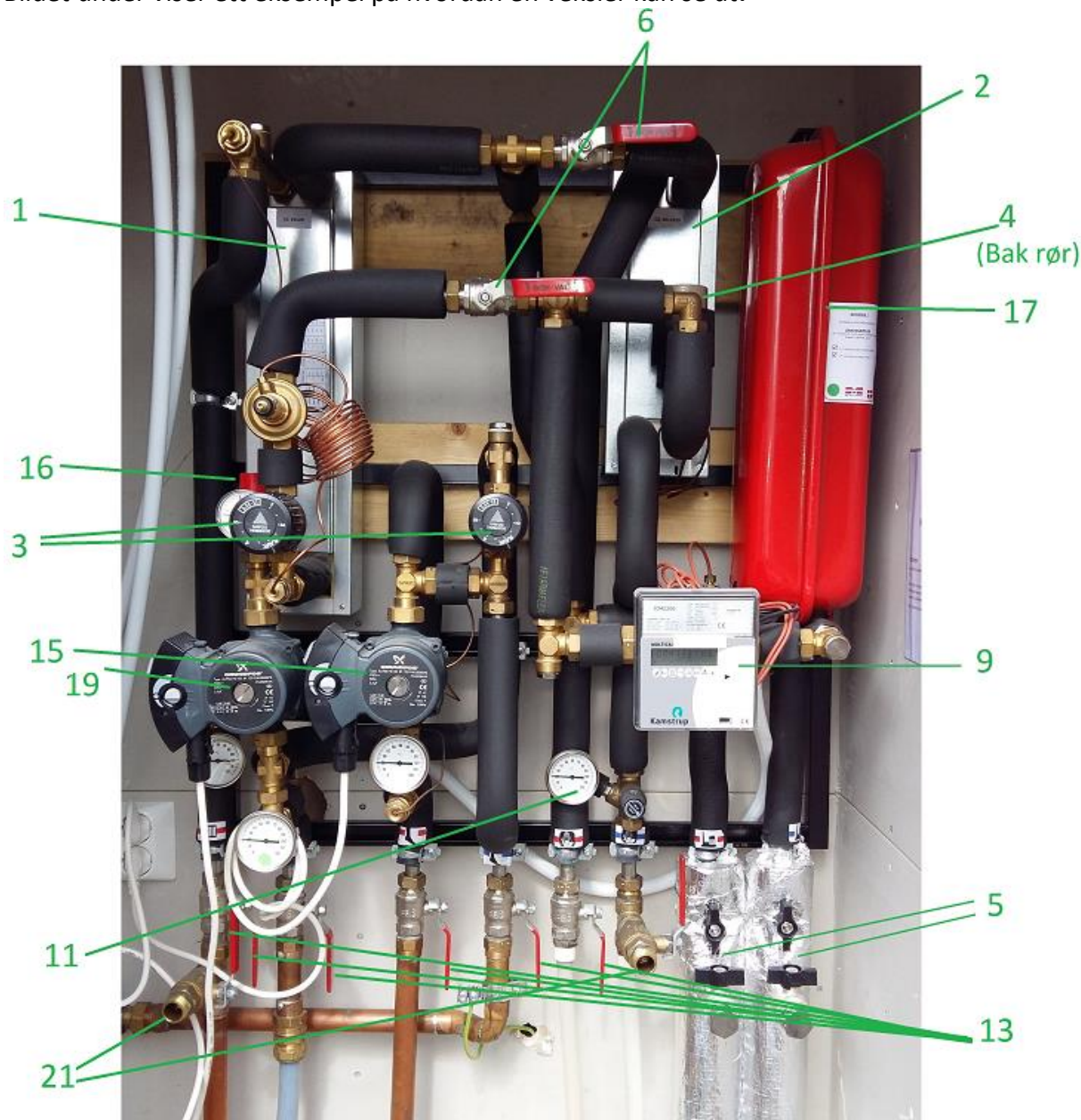
Under viser en skisse på ansvarsgrensene:



1. Varmveksler for varme
2. Varmveksler for tappevann
3. Termostatventil for varme (returbegrenser)
4. Termostatventil for varmt tappevann
5. Stengeventil fjernvarme
6. Stengeventil for fjernvarme til varmtvannsveksler
7. Termometer
8. Filter (finnes ikke på alle anlegg)
9. Energimåler – må leses av i slutten av hver måned
10. Termometer (retur fra boligen)
11. Termometer varmtvann
13. Avstengningsventiler varme til bolig
14. Mikrobobleutskiller (finnes vanligvis ikke på vanlige boligvekslere)
15. Sirkulasjonspumpe
16. Sikkerhetsventil varmeanlegg (2,5 bar)
17. Ekspansjonskar
18. Shuntventil for gulvvarme
19. Sirkulasjonspumpe
20. Manometer for trykk i husets anlegg
21. Påfylling
22. Sikkerhetsventil varmtvann (9 bar)

Vær oppmerksom på at rør og komponenter kan være varme og at vannet i systemet er varmt (opptil 90°C) og under høyt trykk (5 bar).

Bildet under viser ett eksempel på hvordan en veksler kan se ut:



Vi anbefaler at du sjekker varmeanlegget jevnlig og er oppmerksom på eventuelle lekkasjer.

INFORMASJON OM BOLIGVEKSLER OG VARMEANLEGG

Fjernvarmevannet er helt avskilt fra det øvrige vann i boligen og boligveksleren er en komplett enhet for produksjon av varme og varmtvann.

Over finner du bilde av boligveksleren med tallreferanser. I veiledningen vil du finne referanser til disse tallene.

Enheten kan ha en eller to vekslere, en for produksjon av varmtvann (2) og en for boligens oppvarmingssystem (1).

Varmtvann

Varmtvannstemperaturen reguleres av en selvjusterende termostatventil (4) som regulerer temperaturen på varmtvannet til tappestedene. Varmtvannet varmes opp samtidig som det

forbrukes slik at mengden er ubegrenset. Temperaturen på varmtvannet kan falle noe hvis det tappes vann på mange steder samtidig.

Det anbefales at temperaturen på varmtvannet er 60°C ved tappepunktet. Ved høyere temperatur øker energiforbruket og skåldingsfaren. Ved lavere temperatur øker faren for oppblomstring av legionella.

Fabrikkinnstillingen av termostatventilen (4) skal normalt ikke være nødvendig å endre. Innstilt verdi kan avleses på siden av ventilen. 1=lav temperatur, 5=høy temperatur.

Oppvarming

Hovedinntaket av varme styres av en termostatventil (3) som er Klepp Energi sitt ansvar og som regulerer fjernvarmevannets returtemperatur. Denne sørger for at det til enhver tid går riktig vannmengde gjennom veksleren. Ventilen er innstilt fra fabrikk og skal **ikke** justeres.

I de fleste boliger er det installert, av rørlegger, egne termostater som styrer varmemengden til hvert rom. Se eventuelt informasjon fra rørlegger.

Ønsket temperatur i rommene må justeres av termostater tilknyttet radiatorer eller gulvvarmesystem.

- Radiator
Når radiatoren fungerer er den varm øverst og kaldere i bunnen. Termostatventilene er enten på rattet eller på veggen.
- Gulvvarme
Varmt vannet sirkulerer i gulvet og reguleres ved hjelp av termostat på veggen. Gulvvarmesystem trenger lengre tid enn en radiator til å endre romtemperaturen.

Eventuelle radiatorer og gulvvarmekretser er levert av rørlegger.

Sirkulasjonspumpe

Boligveksleren kan være utstyrt med en eller flere sirkulasjonspumper (15, 19) som sirkulerer vannet rundt i varmesystemet. Denne pumpen er en del av byggets varmeanlegg og kundens eiendom og ansvar.

Pumpen er selvregulerende, men har også mulighet for tre faste hastighets innstillinger. 1=Lav hastighet og 3=høy hastighet. Hvis det oppstår støy i systemet kan det være at hastigheten er justert for høyt. Prøv å senke hastigheten ved å dreie juster-knappen ned på et lavere nivå.

Hvis varmen ikke når rundt alle steder kan det være fordi hastigheten er for lav. Prøv å øke hastigheten ved å dreie juster-knappen opp på et høyere nivå.

Ekspansjonsbeholder

Boligveksleren kan være utstyrt med et ekspansjonskar (17). Denne er en del av byggets varmeanlegg og kundens eiendom og ansvar.

Ekspansjonsbeholderen skal oppta volumforandringer i varmesystemet som følge av temperaturforandringene i kundens varmeanlegg. Dette for å sikre stabilt trykk og god drift.

Trykket på byggets varmeanlegg bør ligge på min. 0,5 bar (20). Blir trykket for lavt vil ikke varmeanlegget virke og sirkulasjonspumpen kan ta skade. Dersom trykket er for lavt må det etterfylles vann til et avmerket trykk på 1,5-2 bar er oppnådd. Er du usikker på hvordan det skal kontrolleres og etterfylles kan du kontakte en rørlegger.

Energimåler

Energimåleren registrerer energiforbruket til varme og varmt tappevann i boligen. Måleren har panel på toppen som viser forbruket i kWh. Måleren må avleses manuelt og forbruket må rapporteres til Klepp Energi.

FEILSØKING

Når varmtvannstemperatur er for lav eller høy

1. Sjekk hva termostatventil (4) er innstilt på, og juster eventuelt denne. Dersom temperaturen er under 55°C eller over 65°C må Klepp Energi kontaktes på tlf. 51 78 94 00.
2. Hvis en justering av termostatventilen ikke hjelper kan det være at filteret (8) på fjernvarmesiden er tett. Du må da ta kontakt med Klepp Energi på tlf. 51 78 94 00.

Når det ikke er varme i boligen

- 1) Sjekk om pumpen (15/19) er startet.
 - a) Hvis den ikke er startet, så start den og hør at den går.
 - b) Hvis den ikke vil starte må du kontakte en rørlegger.
- 2) Sjekk om ventiler (4) er åpnet.
 - a) Hvis den ikke er åpen, så må du åpne den.
 - b) Hvis veksleren fortsetter å være kald må du kontakte Klepp Energi på tlf. 51 78 94 00.
- 3) Det kan være at det er luft i boligveksler eller radiatorer.
 - a) Boligveksleren luftes på utluftningsskruen plassert på toppen av veksleren.
 - b) Radiatorene luftes med lufteskruer på radiatorene.
 - c) Husk å sjekke at det er nok vann på anlegget etter lufting og etterfyll hvis det nødvendig.
 - d) Hvis du ikke ønsker å gjøre dette selv kan du kontakte en rørlegger.
- 4) Det kan være for lavt trykk på anlegget.
 - a) Sjekk trykket på anlegget, dette bør ligge på min. 0,5 bar (17).
 - b) Dersom trykket er for lavt må det etterfylles vann til et trykk på 2 bar er oppnådd.
 - c) Hvis du ikke ønsker å gjøre dette selv kan du kontakte en rørlegger.
- 5) Dersom det er montert filter i varmekretsen, kan dette være tett.
 - a) Steng ventilen og demonter dekslet på siden av ventilen. Demonter låseringen og ta ut filteret (silen) og rens denne.
 - b) Hvis du ikke ønsker å gjøre dette selv kan du kontakte en rørlegger.

Når det ofte må etterfylles vann på varmekretsen

- 1) Kontroller hele varmesystemet om det er noen lekkasjer.
 - a) Ved lekkasje må du kontakt din rørlegger
- 2) Kontroller at sikkerhetsventilen(e) (16 og 22) ikke lekker konstant.
 - a) Det er normalt at den kan dryppe litt når varmeanlegget i din bolig blir kjørt i gang etter eventuelt å ha vært stengt i en periode.
 - b) Drypper den konstant over tid er det en feil, og Klepp Energi kontaktes på tlf. 51 78 94 00.
- 3) Det kan være at ekspansjonsbeholderen ikke opptar volumforandringer i kretsen.
 - a) Kontakt en rørlegger for kontroll av fortrykket i beholderen (0,5 bar fra fabrikk).